

KODAK 2200

Intraoraal röntgensysteem

Prestaties. Gebruiksgemak. Veiligheid.

Het KODAK 2200 intraorale röntgensysteem is ontwikkeld voor prestaties en veiligheid. Voorzien van een intuïtieve en gebruikersvriendelijke vormgeving zorgt de hoge-frequentie (DC) röntgengenerator van het systeem voor beelden met constante, hoge kwaliteit, en levert tegelijkertijd verbeterde veiligheidsomstandigheden voor uw patiënten en personeel —elk jaar opnieuw.

Een nieuwe tijdschakelaar voor maximale bruikbaarheid

Compact en eenvoudig in gebruik, kunnen gebruikers met de handzame tijdschakelaar van het apparaat snel de juiste belichtingsinstellingen selecteren. Bovendien is de tijdschakelaar vooraf geprogrammeerd om instellingen automatisch te berekenen, waardoor het bedienen van het apparaat nog nooit zo eenvoudig was. Pictogrammen zijn duidelijker en gemakkelijker te begrijpen, zodat u de selectie in één oogopslag kunt maken. En na elke belichting wordt het niveau van de dosering weergegeven voor eenvoudige monitoring van de dosering.

Dit zorgt voor meer betrouwbare diagnoses.

De hoge-frequentie generator van het apparaat zorgt voor maximale beeldkwaliteit terwijl tegelijkertijd de blootstelling aan straling wordt beperkt. Uitgerust met een brandpunt van 0,7 mm genereert het systeem met elke opname scherpe, gedetailleerde beelden.

Minimale blootstelling aan straling

Met maximaal 30% minder straling dan de conventionele röntgengeneratoren, bepaalt het KODAK 2200 systeem automatisch de optimale dosering voor patiënten. Bovendien geeft het systeem constante straling af om het aantal bruikbare röntgenstralen te maximaliseren en het stralingsniveau significant te reduceren.



Nieuwe Irix
bevestigingsconfiguratie



Voor elke praktijk een geschikte opstelling

Geschikt voor zowel filmtoepassingen als digitale beeldverwerking, werkt het KODAK 2200 systeem op uw manier. En met de meerdere mogelijkheden voor het plaatsen in uw praktijk, kunt u het apparaat gemakkelijk aan uw praktijk aanpassen. Bovendien is de nieuwe wandbevestiging van het systeem speciaal ontworpen om de vervanging van het vorige Trophy Irix apparaat te vergemakkelijken—zodat de kosten en de gevolgen voor uw praktijk minimaal blijven.

Slim. Betrouwbaar. Uitzonderlijk waardevol.

Volledige controle

Het KODAK 2200 systeem is uitgerust met verstelbare spanning (60 of 70 kV) om contrast en niveaus van grijswaarden te accentueren met betrekking tot de behoeften van uw diagnoses. Deze verbetering helpt u geoptimaliseerde beelden te verkrijgen zoals u die wilt, waardoor u totale controle over uw instellingen heeft.

Eenvoudige en nauwkeurige positionering

Met zijn stabiele arm en lichtgewicht buiskop, zorgt het KODAK 2200 systeem tijdens het onderzoek voor perfecte stabiliteit en moeiteloze beweging. De conische vormgeving helpt u de buiskop van de röntgengenerator en detector goed op elkaar af te stemmen om het risico van conisch gevormde beelden te verminderen.

Gemoedsrust voor de lange termijn

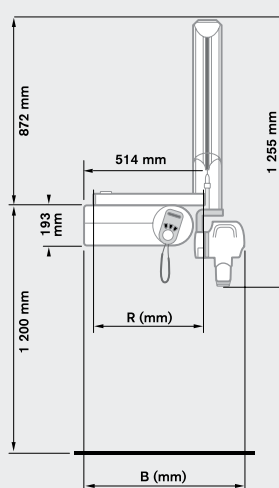
Als het enige tandheelkundige bedrijf dat onze röntgengeneratoren vanaf de start tot het einde ontwerpt en fabriceert, behouden we de volledige controle over de standaarden en kwaliteit van onze röntgenapparatuur. Onze producten zijn ontwikkeld ter bescherming van uw investering en bieden de betrouwbaarheid en lange levensduur die u nodig heeft om het meeste uit uw systeem te kunnen halen. Voor nog meer gemoedsrust beschikken onze röntgenapparaten over een garantie van vijf jaar, ter volledige dekking gedurende de eerste twee jaar, gevolgd door een dekking van drie jaar op de röntgenbuis.



TECHNISCHE SPECIFICATIES

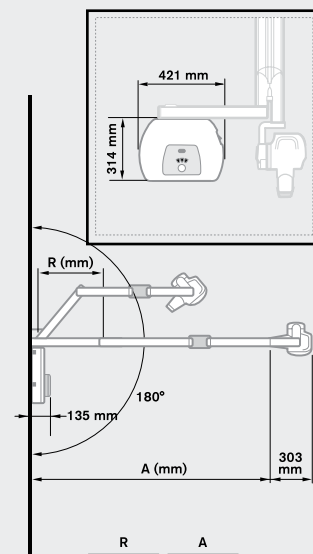
Röntgengenerator:	300 kHz zeer hoge-frequentie
Brandpunt:	0,7 mm CEI
Stroom van röntgenbuis:	60 kV, 70 kV
Bevestigingsmogelijkheden:	Wand (horizontaal rechts en links of verticaal), plafond, verrijdbaar, vloer, Irix-bevestiging
Armlengtes:	Kort (170 cm) Standaard (188 cm) Lang (205 cm)
Soorten tijdschakelaars:	Draagbaar (standaard), afzonderlijk (optie), of op de wandbevestiging (Irix-bevestiging)
Instellingen tijdschakelaar:	kV, kind/volwassene/groot, tand/bitewing/occlusaal, film/sensor/handmatige programma's
Opties en accessoires:	Synchronisatiekoppeling met RVG-systeem, collimators (afmetingen A, B, of C)
Uitgezonden doseringen:	Automatische weergave na elke belichting

Standaard configuratie



R	B
470	757
648	935
825	1 112

Irix-configuratie



R	A
470	1 700
648	1 880
825	2 050

Ga voor meer informatie naar www.kodakdental.com.



Carestream Health, Inc.

© Carestream Health, Inc., 2009.

RVG is een handelsmerk van Carestream Health.

Het Kodak handelsmerk en de huisstijl worden gebruikt onder licentie van Kodak.